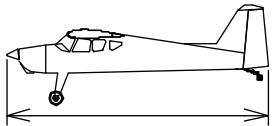
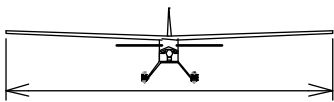


Miss TOWING MACHINE TRACTOR

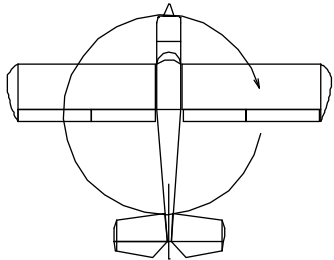
Order N°: 02095



1960 mm



2840 mm

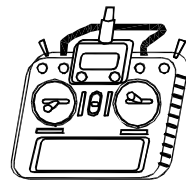


123,2dm²
73-89,3 g/dm²

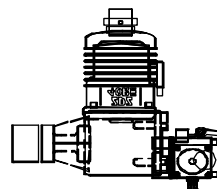


9 -11 kg

Radio system you'll need :



6-channel
with
8-10 servos



80ccm



NACA 4412

*Není-li uvedeno jinak, všechny
neoznačené míry jsou v milimetrech
UNLES STATED, ALL DIMENSIONS
ARE IN MILIMETERS*

Manufactured by:

TOPMODEL CZ

679 05 HABRŮVKA 100 - CZECH REPUBLIC

www.topmodelcz.cz

e-mail:info@topmodelcz.cz

Part No.	Part name	Material, dimensions	Loose	In bag
	building plan	A1	01	-
1	fuselage	balsa- plywood assembly	01	-
1-2	elevator & rudder servo tray	plastic 3 x 62 x 80 mm	-	03
1-21	servo tray screw	wood screw 2,9 x 9,5 mm		12
1-22	servo holder	polyurethan 20 mm	-	06
1-23	servo strap	fiberglass 1,5x14x64 + screw M3x25	-	03 + 06
1-3	tank holder	plywood 3x100x180 mm	-	01
1-4	RX holder	plywood 3x55x112 mm	-	01
1-5	fuselage cover	plastic 3x172x200	-	01
1-51	fixing fuselage cover	dowel ϕ 4x30, hatch latch	-	03 + 02
2	wing	balsa assembly	02	-
24	wing joiner	alu tube ϕ 35, length 830 mm	01	-
2-1	aileron	balsa assembly	02	-
2-11	flap	balsa assembly	02	-
2-21	centering pin	alu tube ϕ 12 mm l = 320 mm	-	02
2-23	wing end plates	plastic 6 mm	02	-
2-3	hook	ϕ 3 mm	-	02
2-4	ailerons & flaps servo tray	plastic 3 x 62 x 80 mm	-	04
2-41	servo tray screw	wood screw 2,9 x 9,5 mm	-	16
2-42	servo holder	polyurethan 20 mm	-	08
2-43	servo strap	fiberglass 1,5x14x64 + screw M3x25mm	-	04 + 08
2-5	aileron & flap pushrod	threaded rod M3, length 48 mm, carbon tube ϕ 5/3 L=25	-	04 + 04
2-6	clevis	metal M3 + nut M3	-	08 + 08
2-8	aileron horn	fiberglass plate 2 mm	-	02
2-81	flap horn	fiberglass plate 2 mm	-	02
3	horizontal stabilizer	balsa assembly	02	-
3-3	elevator joiner	alu tube ϕ 12/10 mm , length 390 mm	-	01
3-31	centering pin	dowel ϕ 5 mm x 30 mm	-	02
3-4	elevator fixing	screw M3 x 12mm	-	02
3-5	elevator pushrod	threaded rod M3, length 180 mm, carbon tube ϕ 5/3 L=138	-	02+02
3-6	clevis	metal M3 + nut M3+ball link M3		02+02+02
3-8	elevator horn	fiberglass plate 2 mm	-	02
4	vertical tail	balsa assembly	01	-
4-5	rudder pushrod	threaded rod M3, length 67 mm, carbon tube ϕ 5/3 L=43 mm	-	01+01
4-6	clevis	metal M3 + nut M3	-	02+02
4-8	rudder horn	fiberglass plate 2 mm	-	01
7	stickers		01	-
8-2	wheel axle	MPJ 2872	-	02
8-3	wheel fixing	wheel collar	-	02
9	engine cowl	fiberglass	01	-
9-0	engine cowl fixing	wood screw 2,9 x 9,5 mm	-	05
9-21	throttle linkage	fiberglass ϕ 2 mm, length 330 mm	01	-
9-22	clevis	metal M2 + MPJ 2012	-	02+02
10	main gear	aluminium 4 mm	01	-
10-2	landing gear fixing	screw M4 x 16 mm + blind nut + washer	-	03 + 03 + 03
10-3	tailwheel	with shock absorber, steerable, wheel ϕ 35 mm	-	01
11	hinge	dowel hing	-	28

RECOMMENDED EQUIPMENT:

		Pieces		Item No www.topmodelcz.cz
Transmitter	7 channel			
Receiver	10 channel			
Servo	HS - 5625MG digi	4	ailerons & elevator	1H13200
	HS - 5645MG digi	4	flaps & rudder & tow hook	1H13210
	HS-422	2	for engine + 1 for choke	1H13075
Engine	MVVS 80 IRS ICU-L	1		3007L
Spinner:	Fiberglass spinners ϕ 90mm	1		020CT90
Wheels	Airtop pneumatic wheels ϕ 100 mm	1 pair		10210060
Wheel cover	Wheel covers Tractor	1 pair		02095-8
Fuel tank	Tank Gas 1000ml	1		7BA2051
Fuel tube	Tygon Tubing Gas 4x1.5	1		Duba0427-24-C29
Servo cable	Twisted cable - Large	5,5m		8GR3009
Connector	Connector MPX 6 plug	2		1M60500
Connector	Connector MPX 6 socket	2		1M60501
Shrink tube	Thermo-Shrinkable insulation	0,7m		9001
Tow hook	Remote tow hook (plane)	1		066RTH

ATTENTION:

This model construction kit is not a toy and is not suitable for childer under the age of 14.

Incorrect use of this material could cause material damage or personal injury. You are fully responsible for your actions when you use this model.

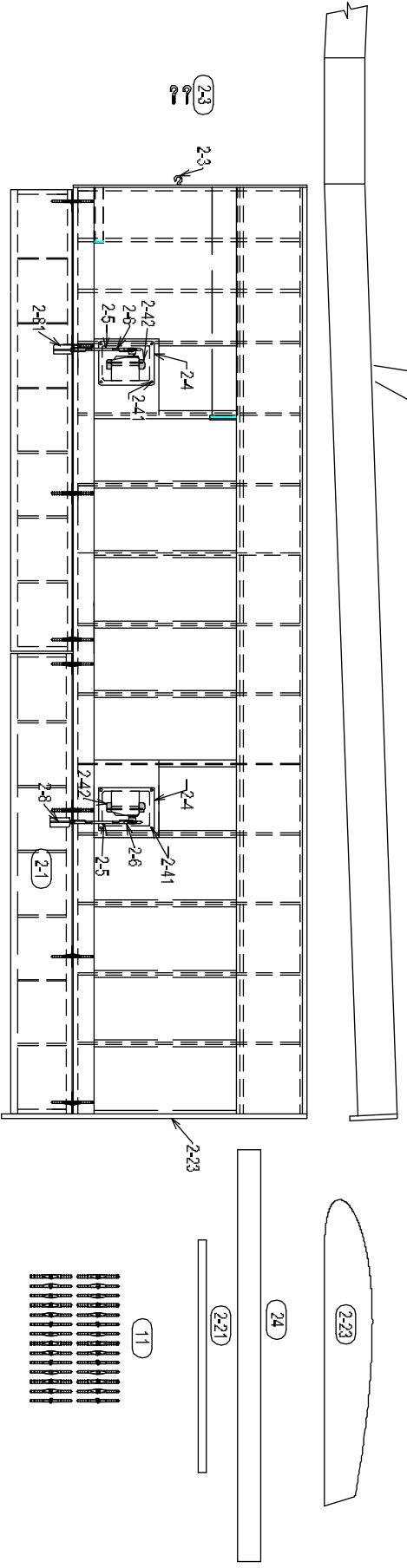
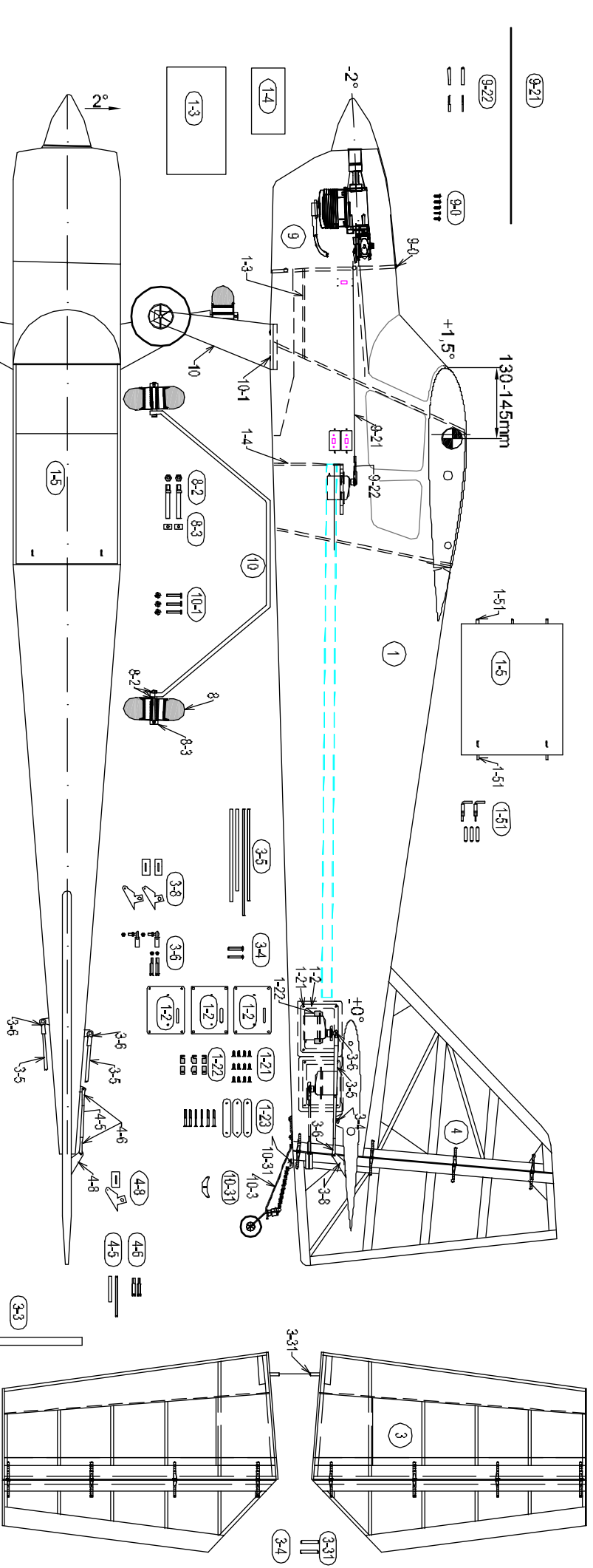
Fly at a safe distance from occupied zones. Be sure that no one else is using the same frequency as you.

CZ SEZNAM DÍLŮ

Položka	Název dílu	Materiál, rozměr	Volně / ks	Balíček/ ks
	montážní návod		01	-
1	trup	balsa konstrukční	01	-
1-2	držák serv SOP + VOP	plast 3 x 62 x 80	-	03
1-21	upevnění držáku	vrut ϕ 2,9 x 6,5	-	12
1-22	aretace serva	polyuretan 20mm	-	06
1-23	upevnění serva	sklotextit 1,5x14x64 + šroub M3x25	-	03+06
1-3	deska nádrže	Př. 3x100x180	-	01
1-4	držák přijímače	Př. 3x55x112	-	01
1-5	kryt trupu	plast 3x172x200	-	01
1-51	upevnění krytu	buk ϕ 4x30, zámeček	-	03+02
2	křídlo	balsa konstrukční	02	-
24	spojka křídla	dural ϕ 35mm L = 830mm	-	01
2-1	křídélko	balsa konstrukční	02	-
2-11	vztlačková klapka	balsa konstrukční	02	-
2-21	aretační trubka	dural ϕ 12 mm L =320 mm	-	01
2-23	koncový oblouk	plast 6mm	-	02
2-3	zajištění křídla	háček ϕ 3mm	-	02
2-4	držák serv křídélka a klapky	plast 3 x 62 x 80	-	04
2-41	upevnění držáku	vrut ϕ 2,9 x 6,5	-	16
2-42	aretace serva	polyuretan 20mm	-	08
2-43	upevnění serva	sklotextit 1,5x14x64 + šroub M3x25	-	04+08
2-5	táhlo křídélka a klapky	M3 L = 48mm, uhlík ϕ 5/3 L=25	-	04+04
2-6	koncovka táhla	kovová M3, matice M3	-	08+08
2-8	páka křídélka	sklotextit 2 mm	-	02
2-81	páka klapky	sklotextit 2 mm	-	02
3	výškovka	balsa konstrukční	01	-
3-3	spojka výškovky	dural ϕ 12mm l=390 mm	-	01
3-31	aretační kolík	buk ϕ 5 x 30mm	-	02
3-4	zajištění výškovky	šroub M3 x 12	-	02
3-5	táhlo výškovky	M3 L =155+ 180 mm, uhlík ϕ 5/3 L=138 + 157mm	-	01+01+01+01
3-6	koncovka táhla	kovová M3, matice M3, MPJ 2450	-	02+02+02
3-8	páka VOP	sklotextit 2 mm	-	02
4	směrovka	balsa konstrukční	01	-
4-5	táhlo směrovky	M3 L = 67mm, uhlík ϕ 5/3 L = 43mm	-	01+01
4-6	koncovka táhla	kovová M3, matice M3	-	02+02
4-8	páka SOP	sklotextit 2 mm	-	01
7	obtisky			-
8-2	hřídel kola	MPJ 2872	-	02
8-3	zajištění kola	MPJ	-	02
9	motorový kryt	laminát	01	-
9-0	uchycení krytu	vrut ϕ 2,9 x 9,5	-	05
9-21	táhlo motoru	laminát ϕ 2 L= 330mm	-	01
9-22	koncovka táhla	vidlička kov. M2, MPJ 2012	-	02+02
10	podvozek	dural 5 mm	01	-
10-1	uchycení podvozku	šroub M4x14, narážecí matice	-	03+03
10-3	ostruha	komplet s kolem ϕ 35mm	-	01
10-31	páka ovládání ostruhy	sklotextit 2mm, vrut ϕ 2,9x18	-	01+01
11	závěsy křídélék	hmoždinkový pant	-	28

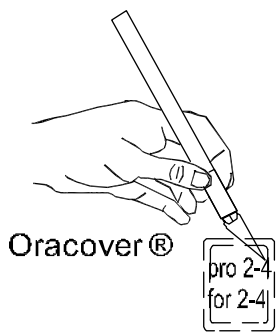
DOPORUČENÉ PŘÍSLUŠENSTVÍ :

		kusů		objednáací číslo www.topmodelcz.cz
Vysílač	7 kanál			
Přijímač	10 kanál			
Servo	HS - 5625MG dji	4	křídélka a výškovka	1H3200
	HS - 5645MG dji	4	klapky, směrovka a vlečný háček	1H3210
	HS-422 ECO	2	motor a sytič	1H3075
Motor	MVVS 80 IRS ICU-L	1	(nebo jiný 60-80ccm benzin)	3007L
Kužel	Laminátový kužel Ø90mm	1		020CT90
Kola	Airtop pneumatická kola Ø100 mm			10210060
Nádrž	Palivová nádrž benzin 1000ml	1		7BA2051
Palivová hadička	Tygon benzin 4x1,5	1		Dubq0427-24-C29
Kryty kol	Kryty kol Tractor	2	pro kolo ϕ 100mm	02095-8
Konektor	MPX 6 zástrčka	2		1M60500
Konektor	MPX 6 zásuvka	2		1M60501
Kabel serva	Kabel kroucený tlustý	5,5m		8GR3009
Bužírka	Teplem smršťitelná bužírka	0,7m		9001
Vlečný háček	Vypínací háček do vlečné	1		066RTH

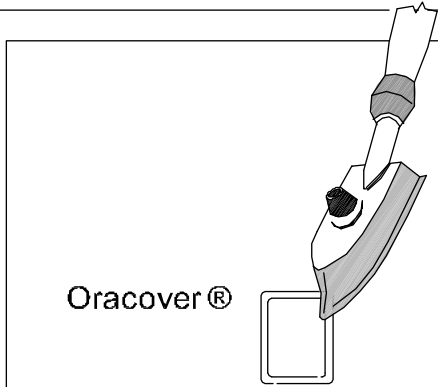
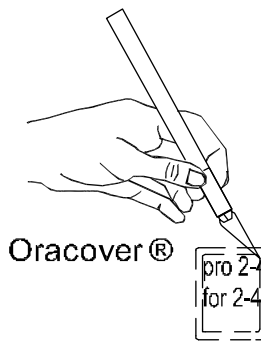


Výkres není v měřítku - Not scale !!!

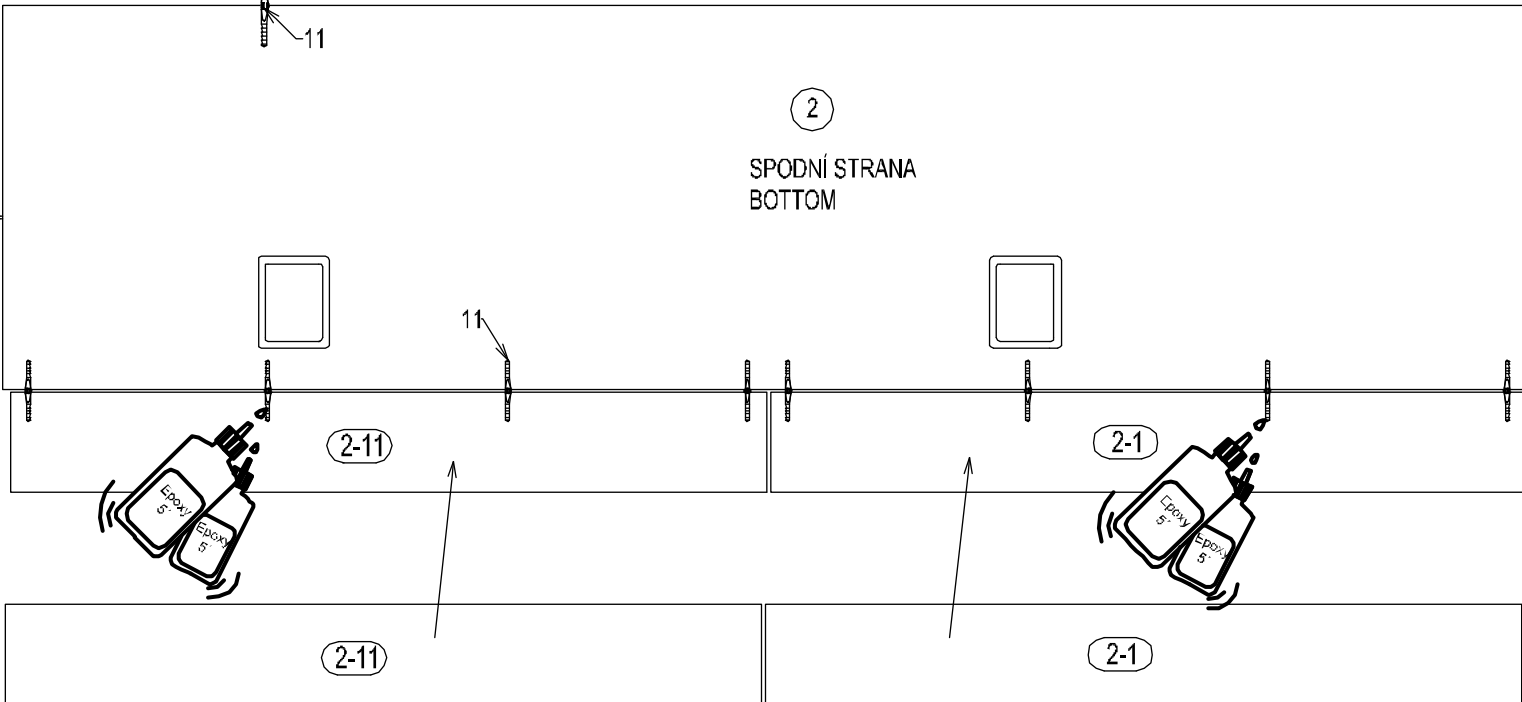
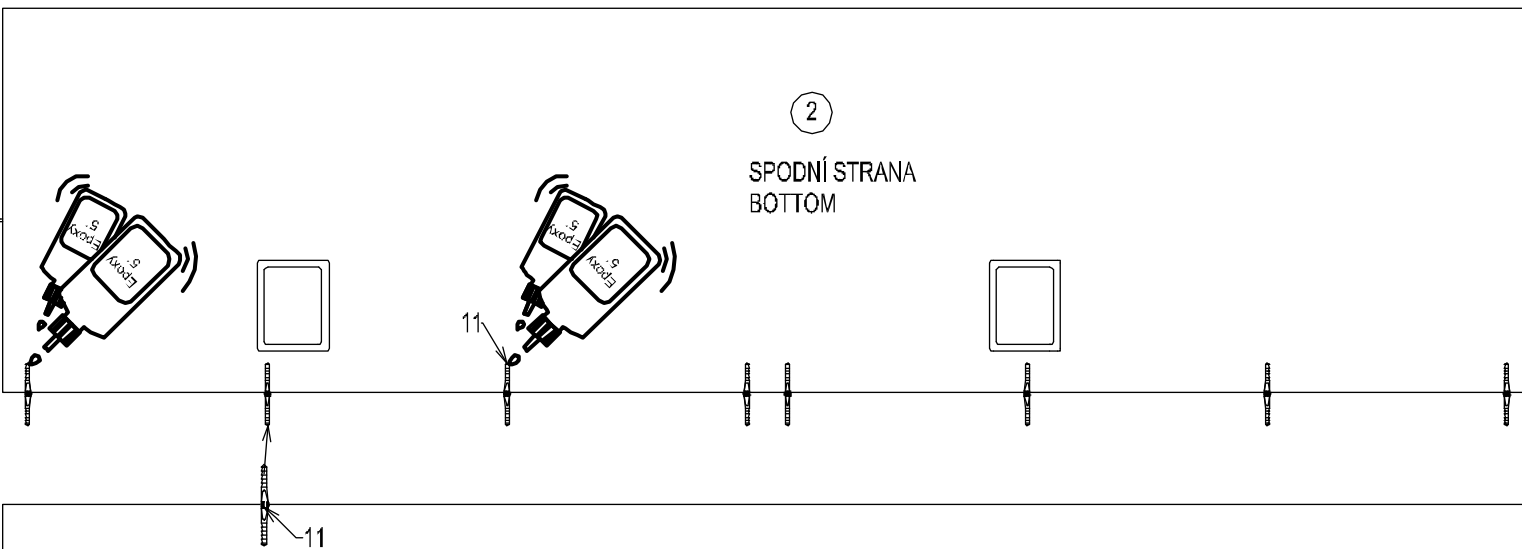
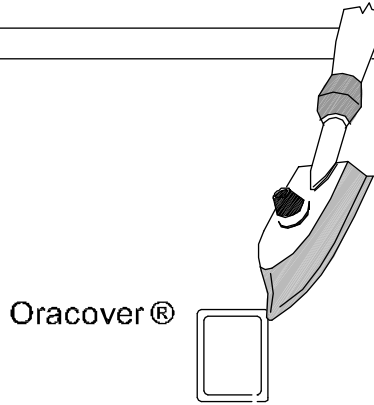
Miss TRACTOR

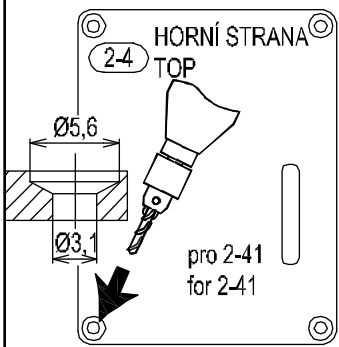


2
SPODNÍ STRANA
BOTTOM

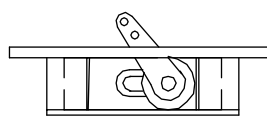


2
SPODNÍ STRANA
BOTTOM

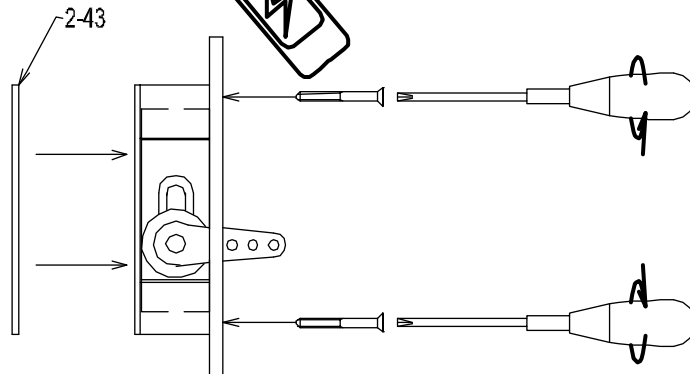
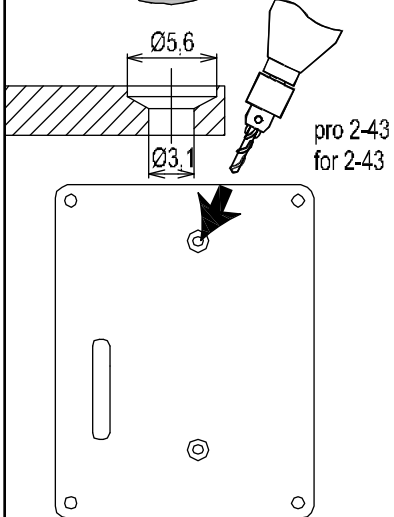
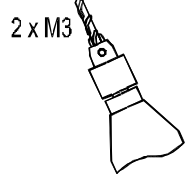
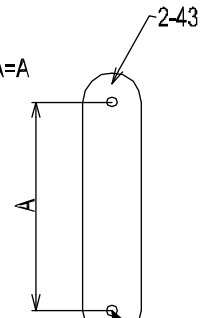
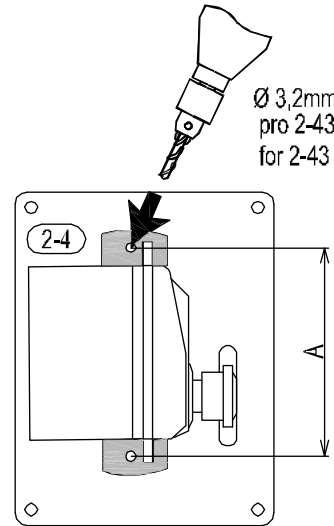
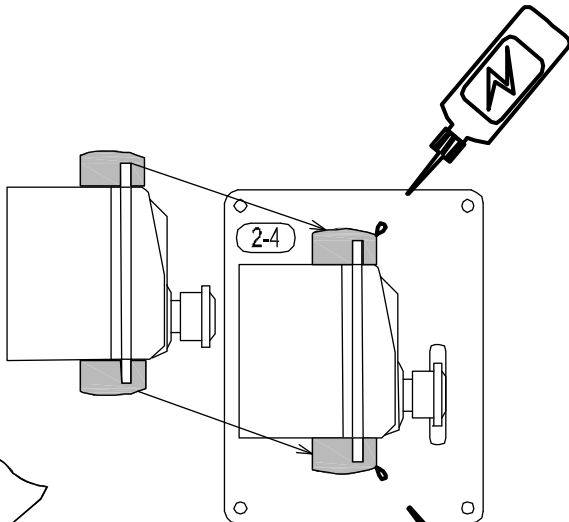
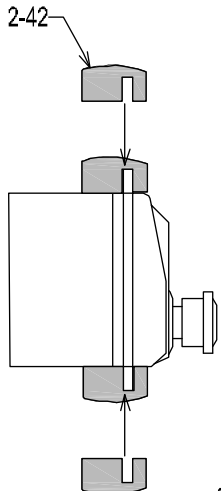
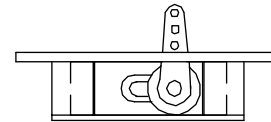




NEUTRAL
pro servo klappek
for flaps servo



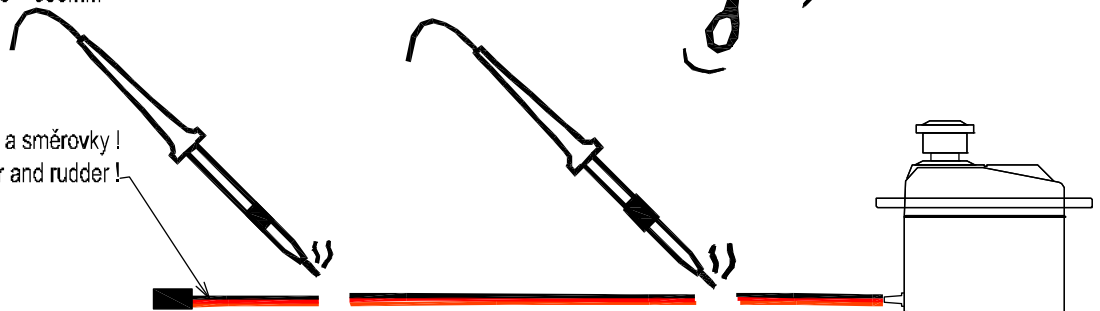
NEUTRAL
pro servo křidélek, výškovky a směrovky
for servos ailerons, elevator & rudder

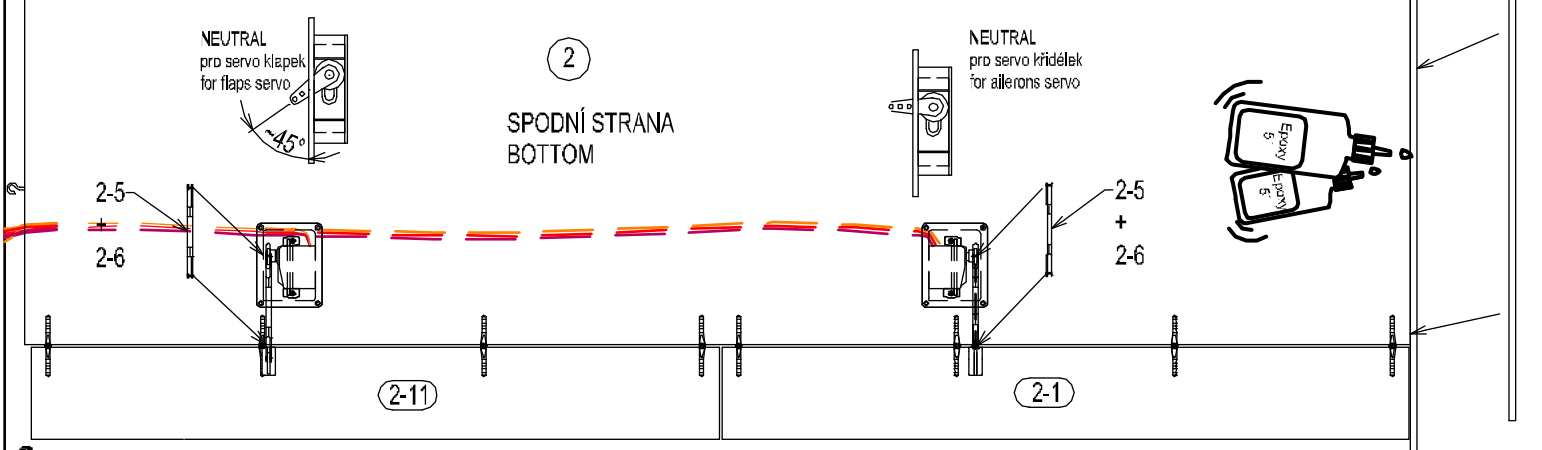
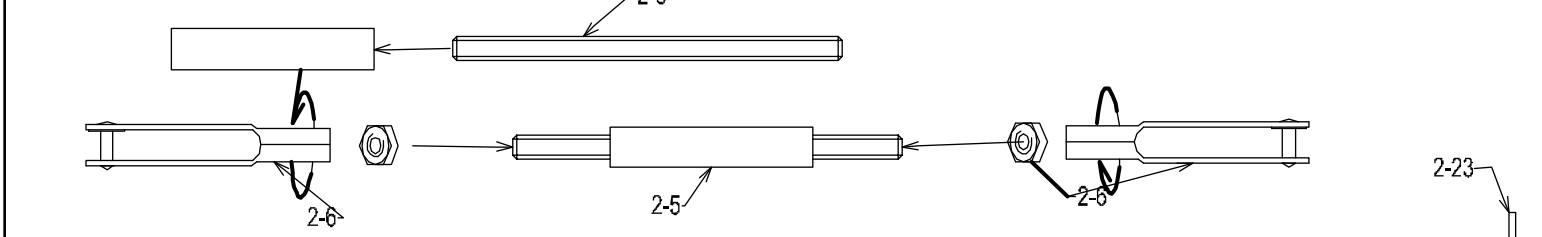
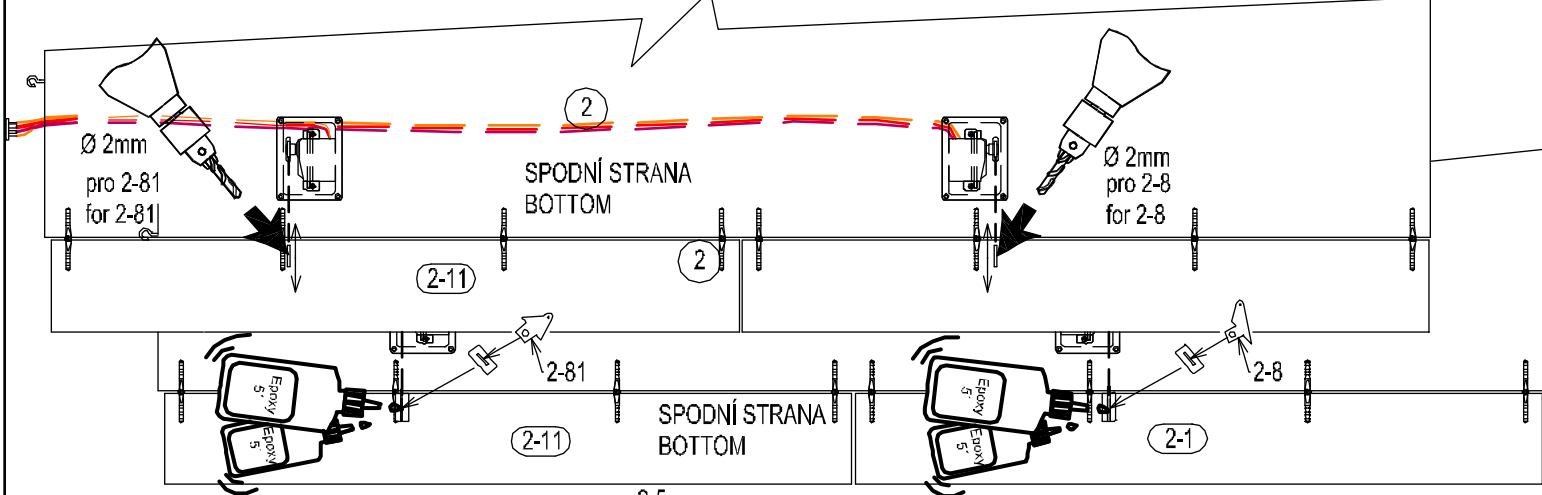
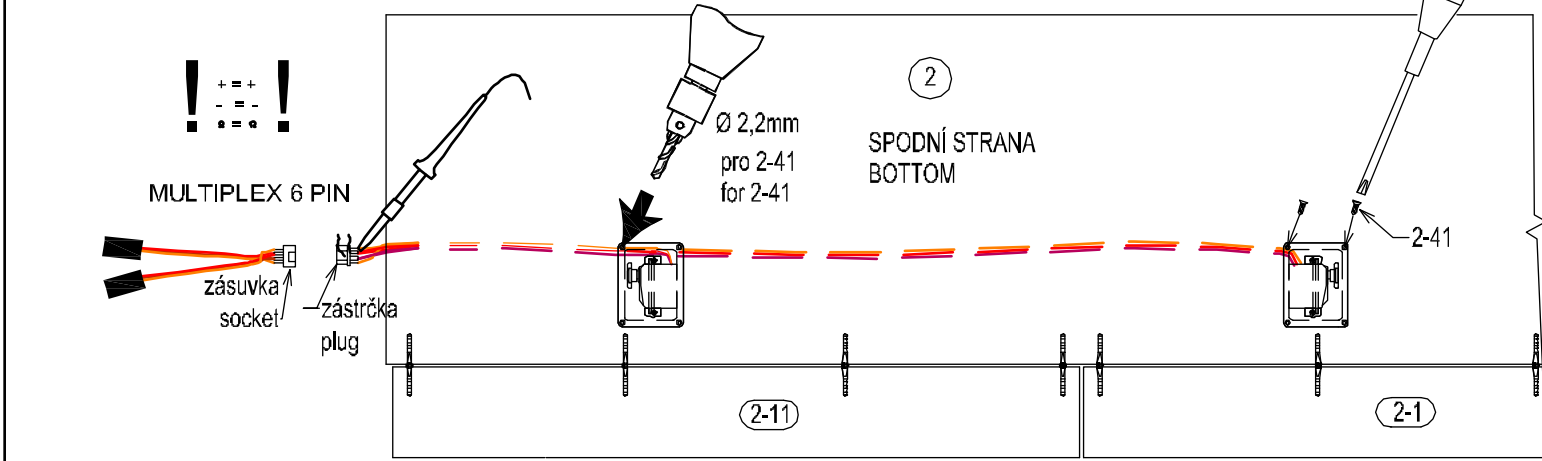
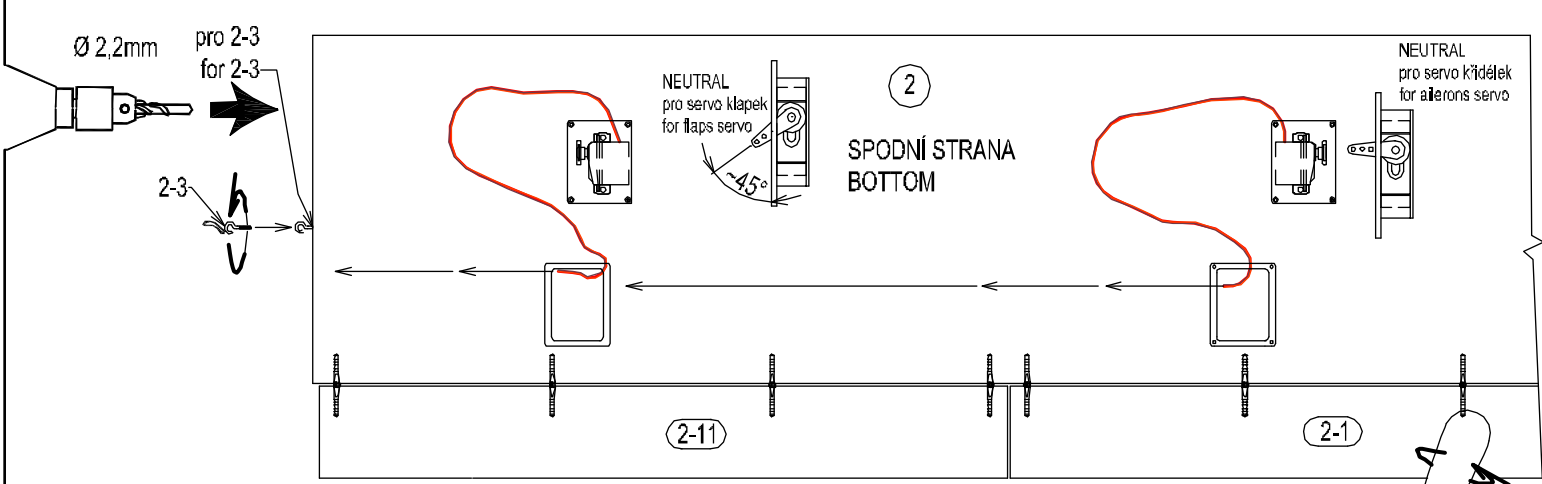


- L - pro servo křidélek , for ailerons servo ~ 910mm
- L - pro servo klappek , for flaps servo ~ 280mm
- L - pro servo VOP , for elevator servo ~ 900mm
- L - pro servo SOP , for rudder servo ~ 950mm

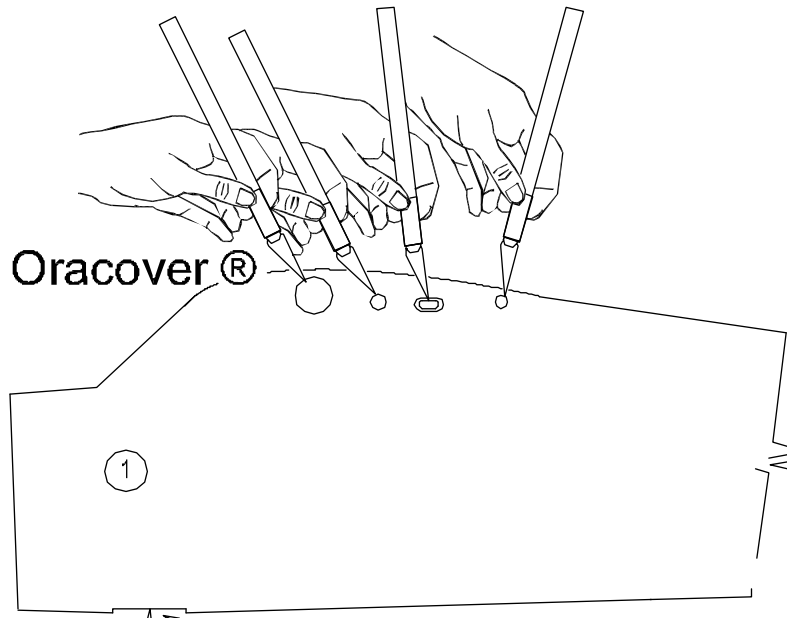


Jen pro serva výškovky a směrovky !
Only for servos elevator and rudder !

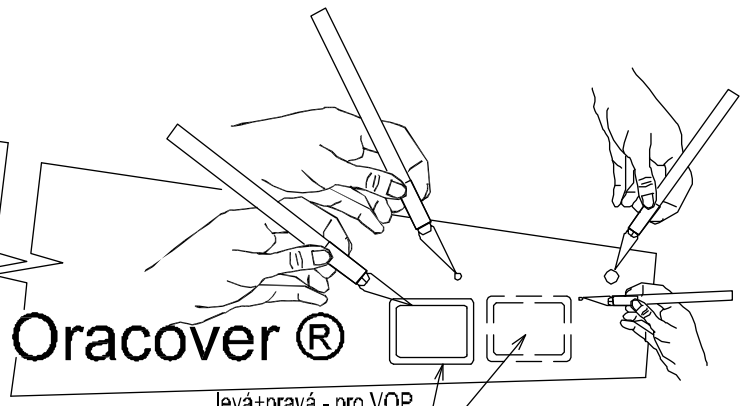




Oracover®

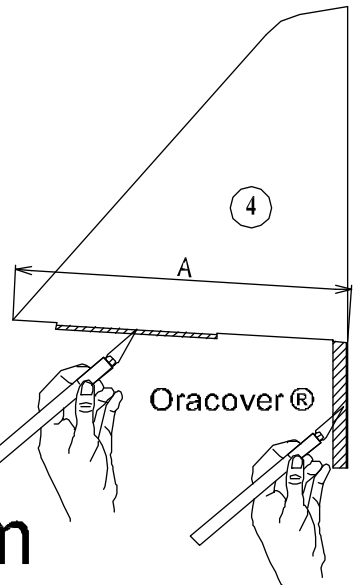
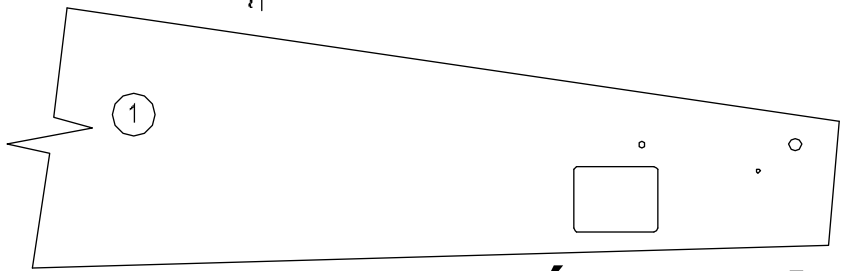
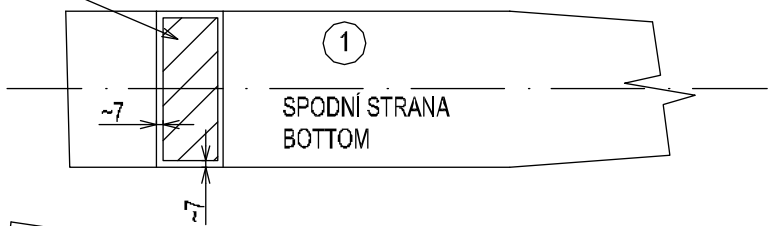
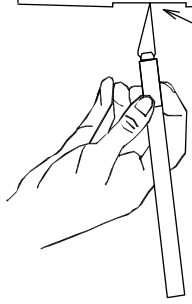


Oracover®

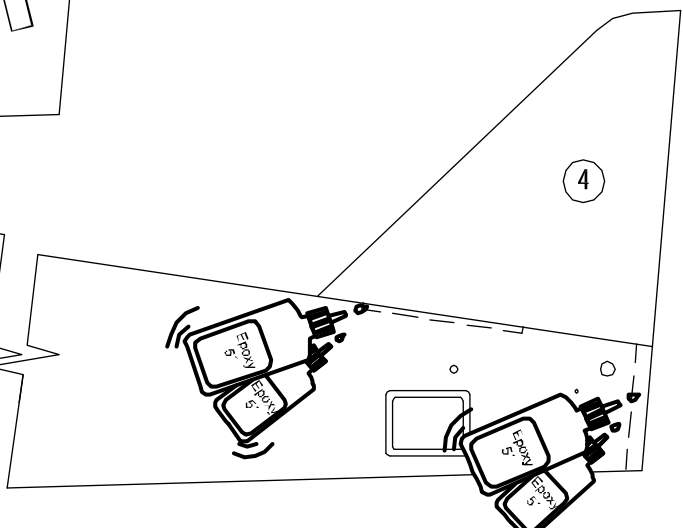
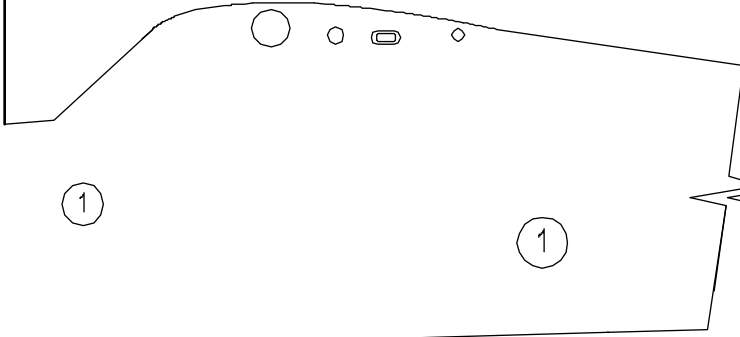
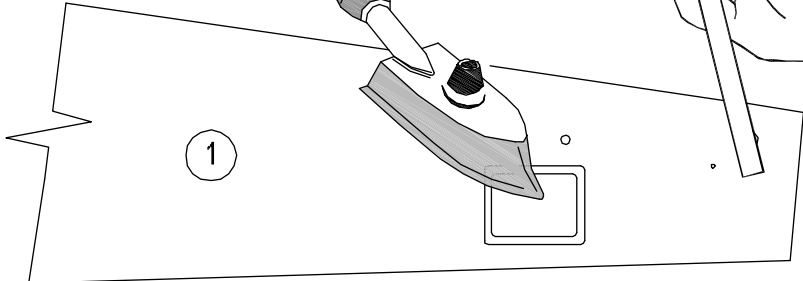
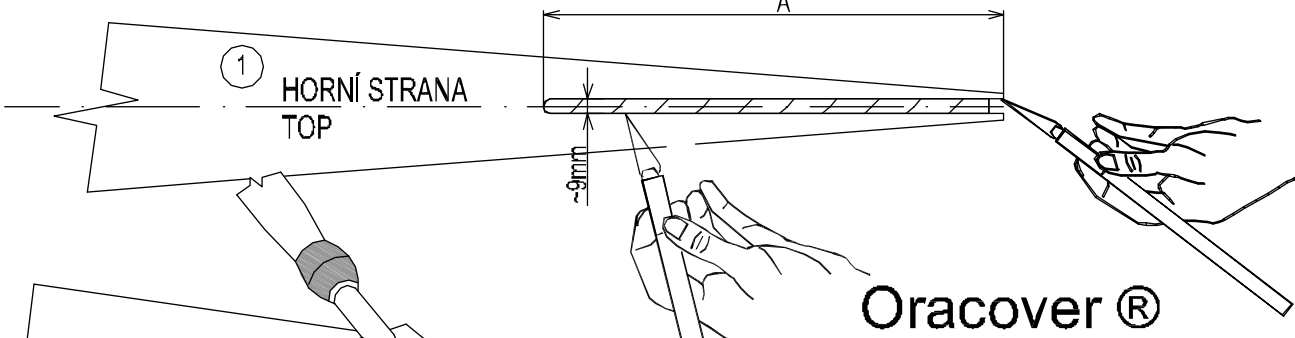


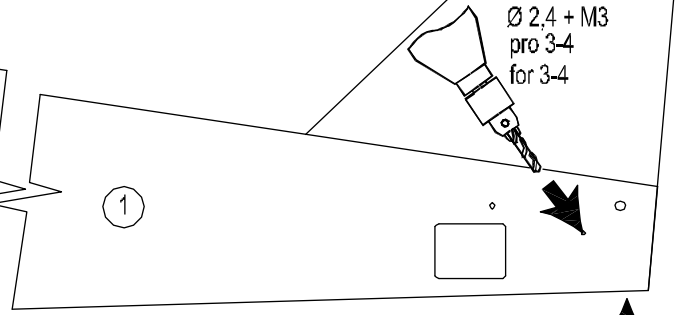
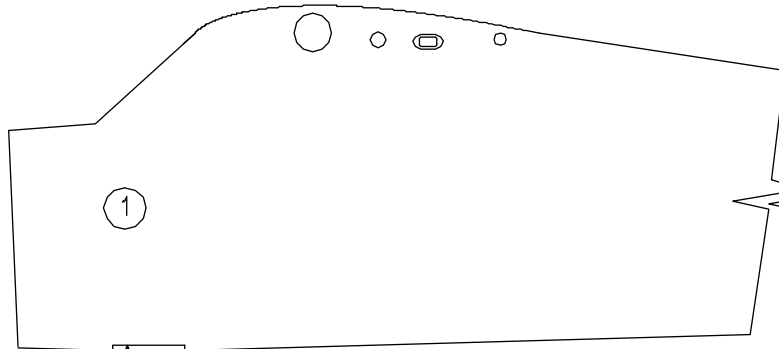
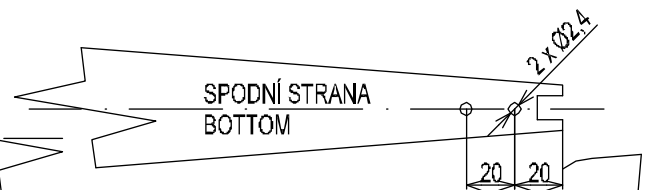
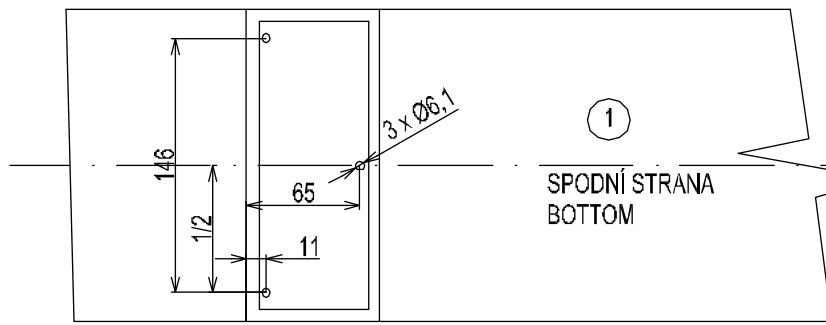
levá+pravá - pro VOP
left+right - for elevator

pravá str. pro směrovku
right- for rudder



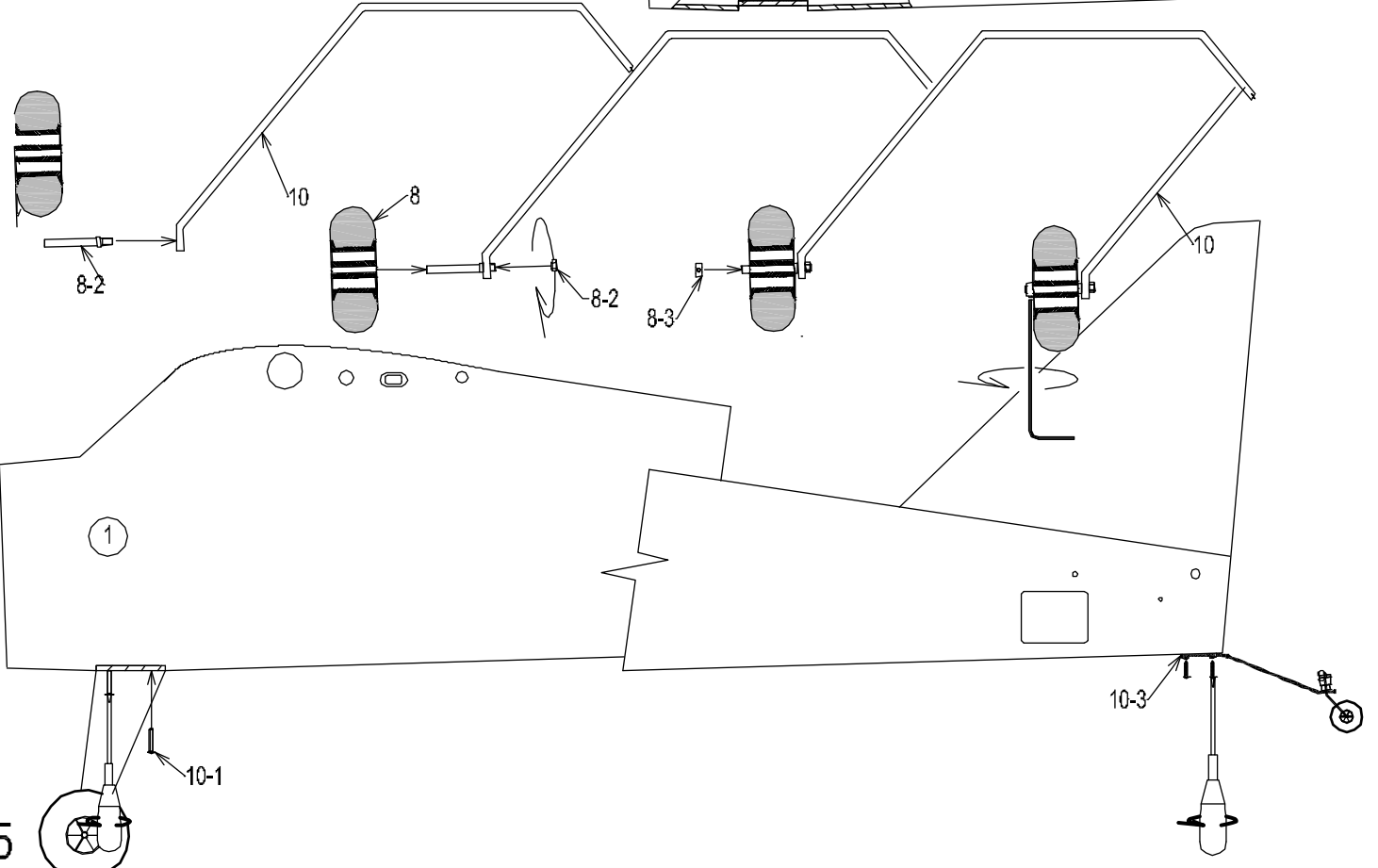
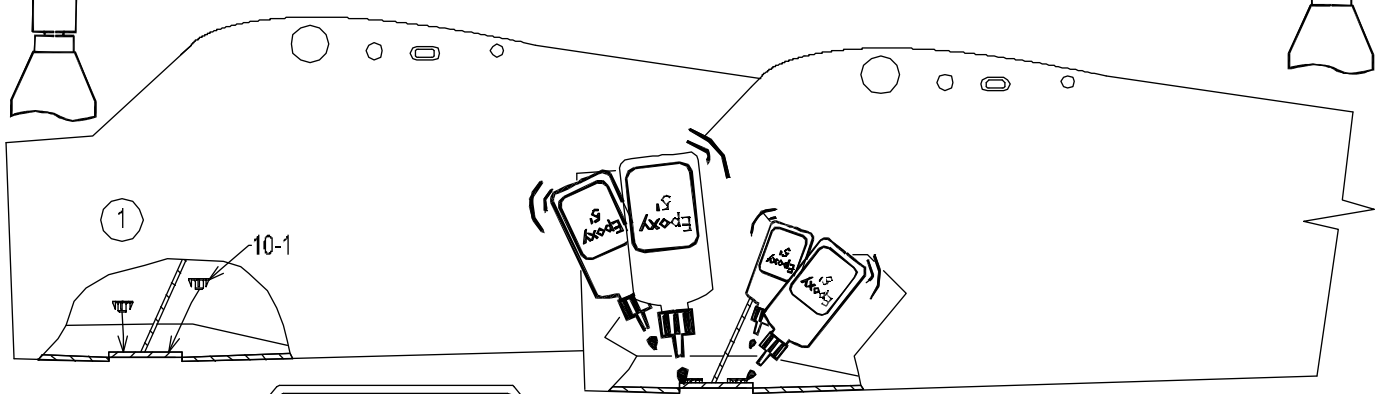
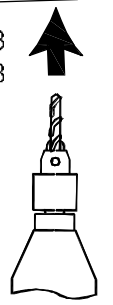
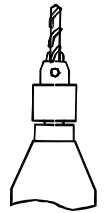
$$A' = A - 3\text{mm}$$

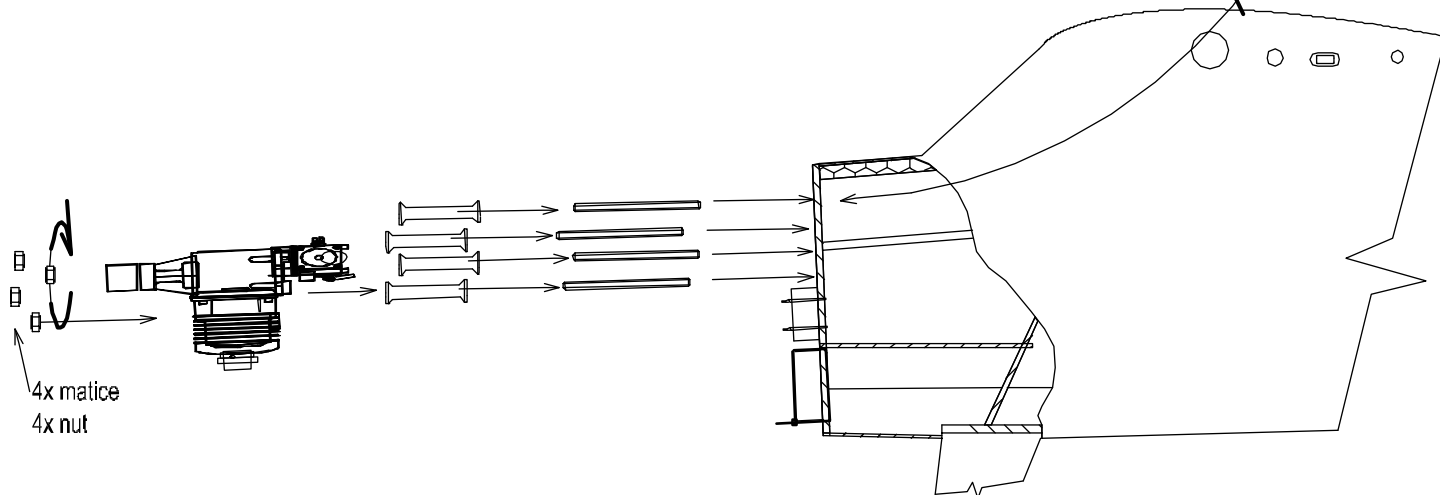
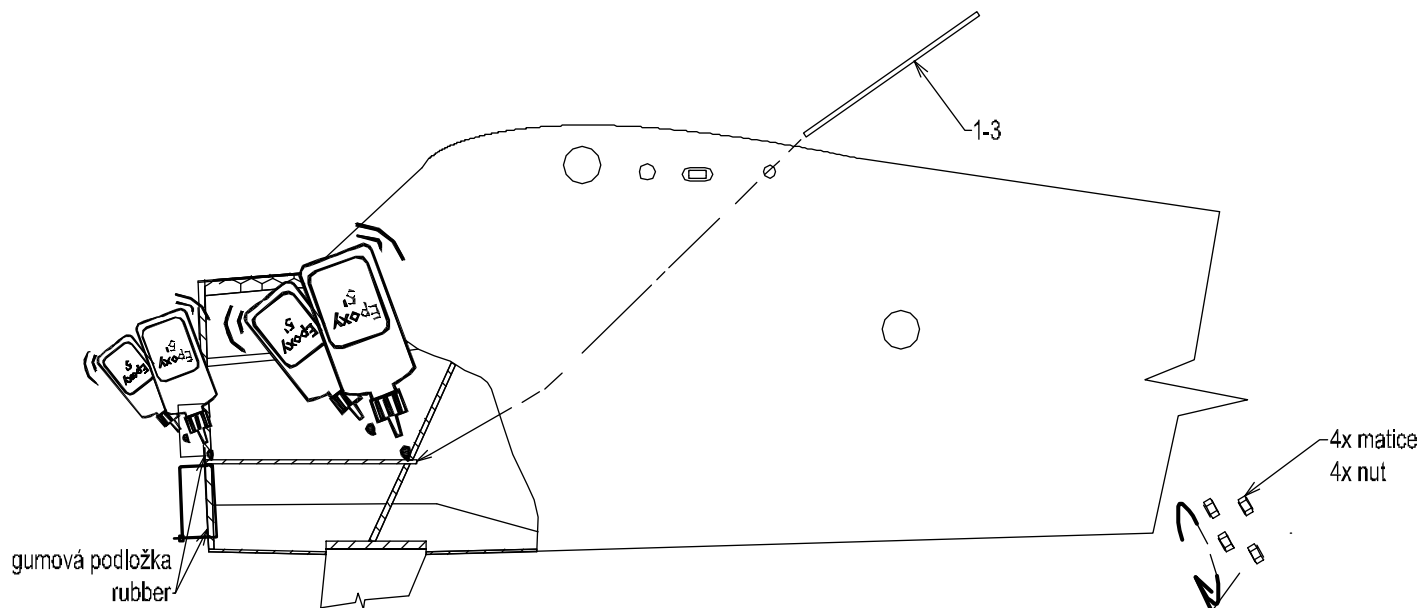
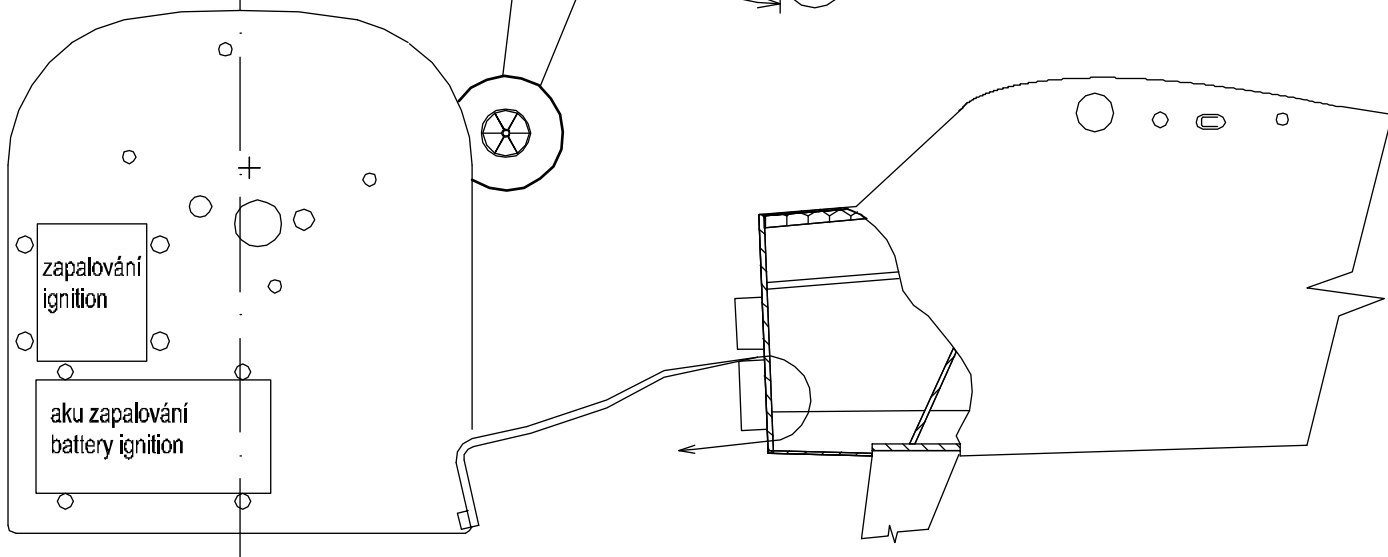
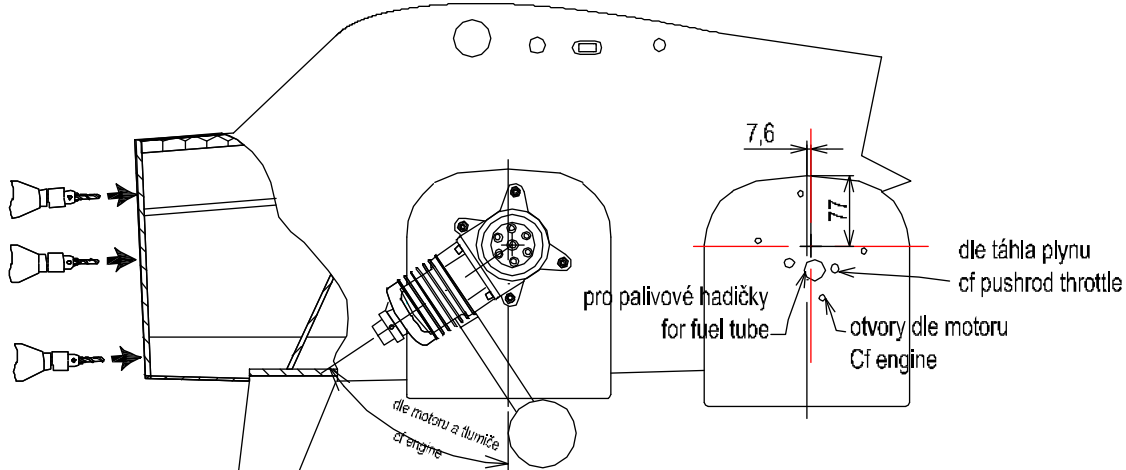


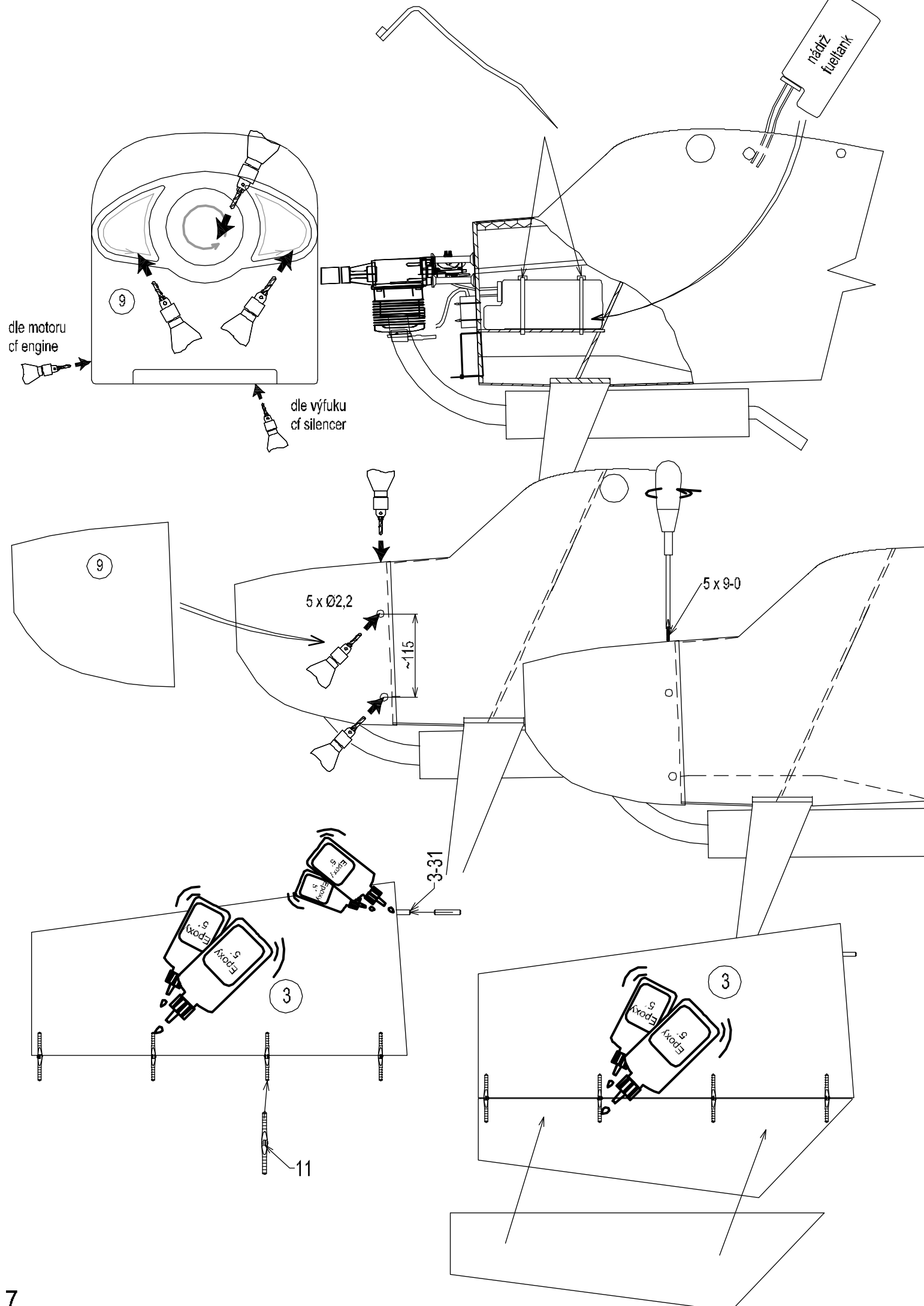


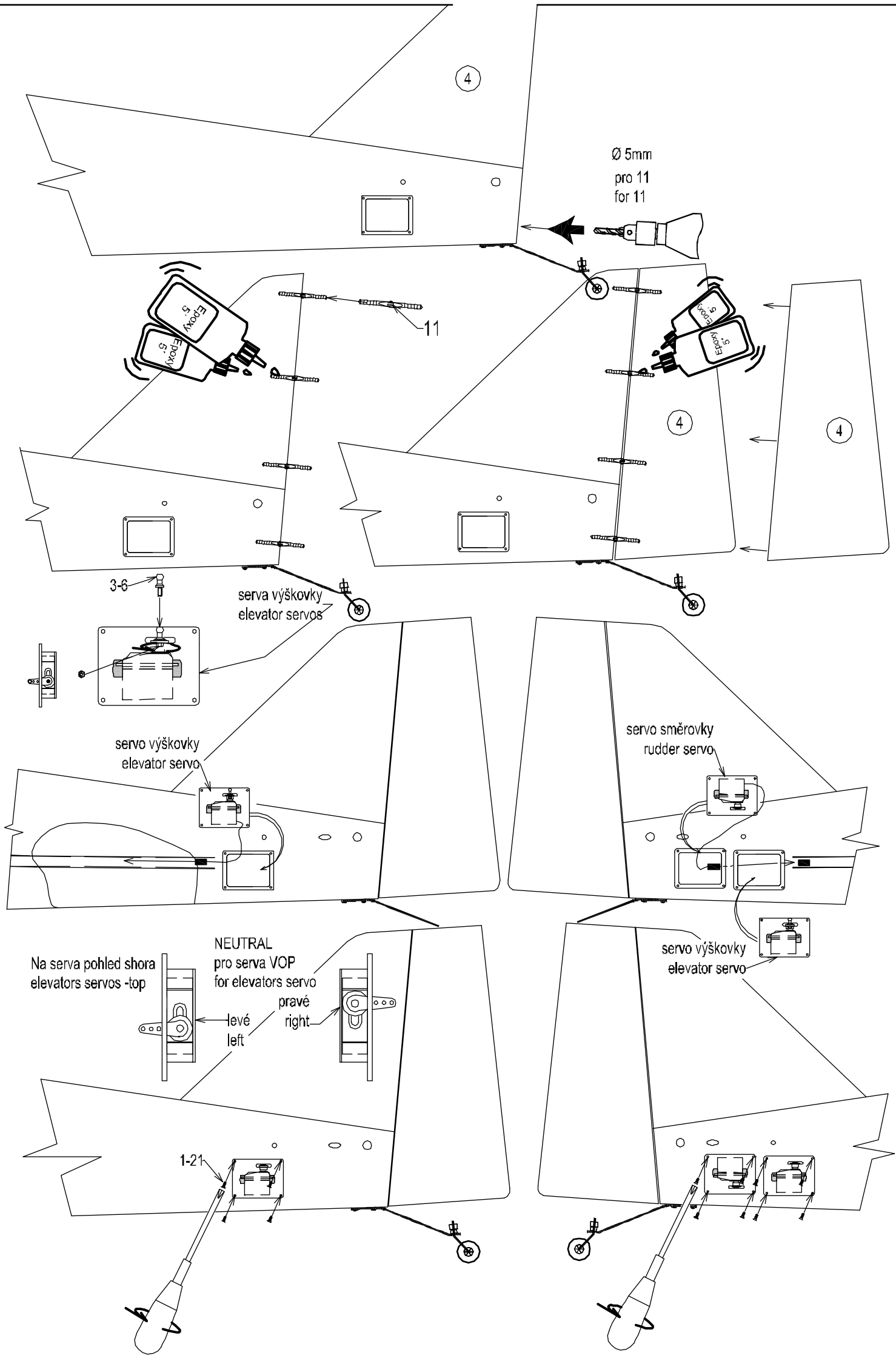
2 x Ø 2,4mm pro 10-3
for 10-3

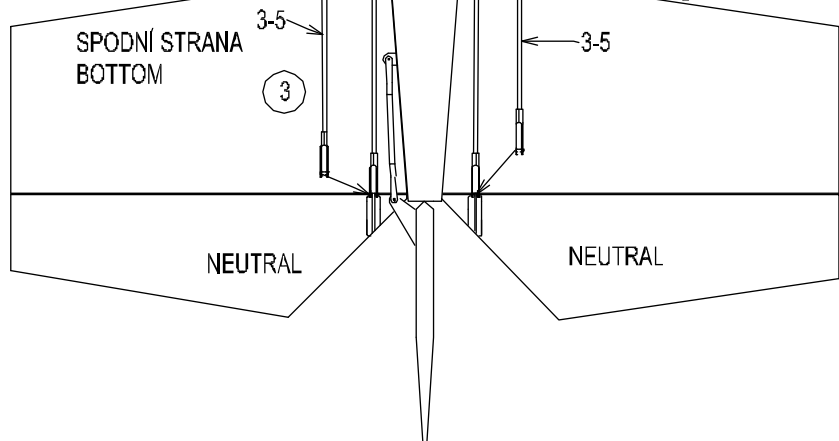
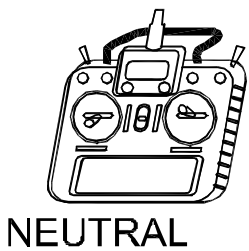
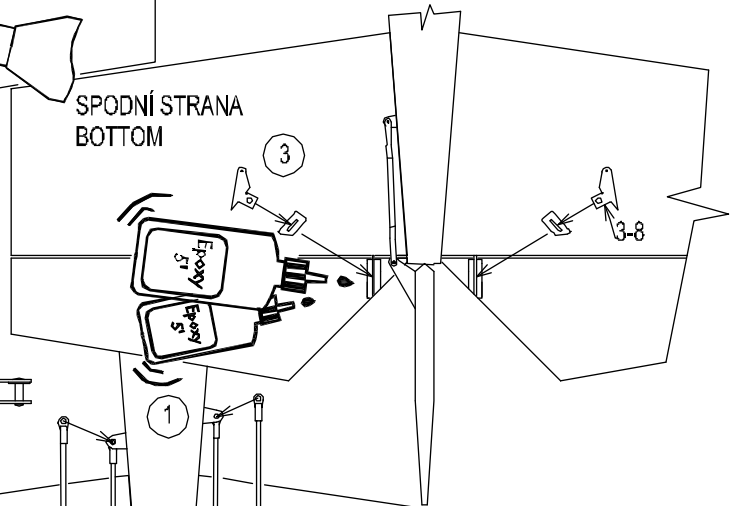
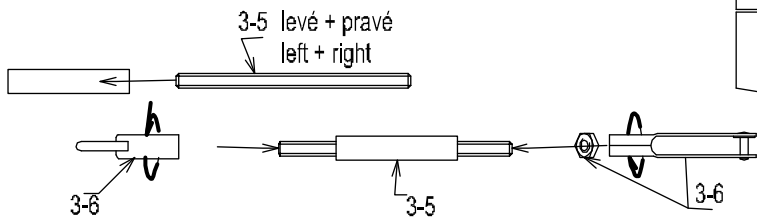
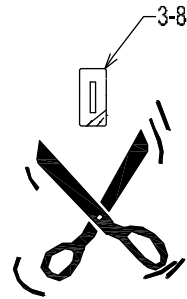
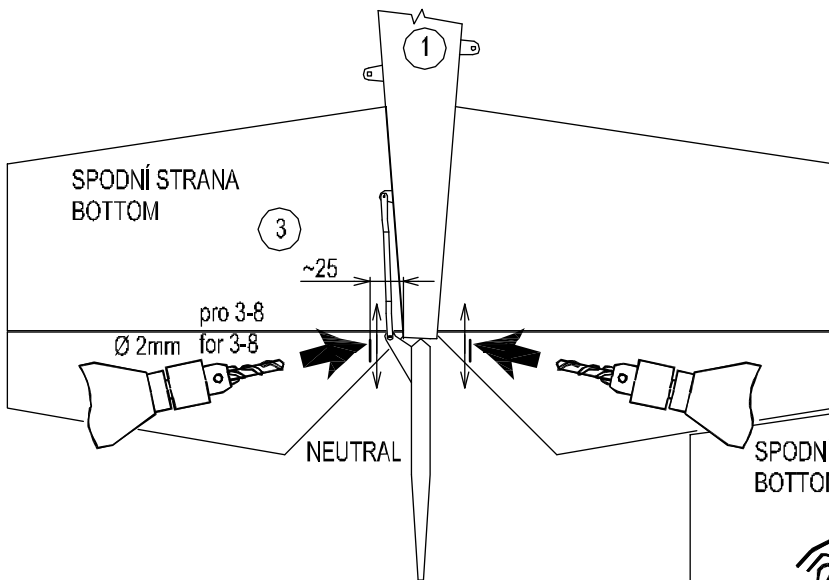
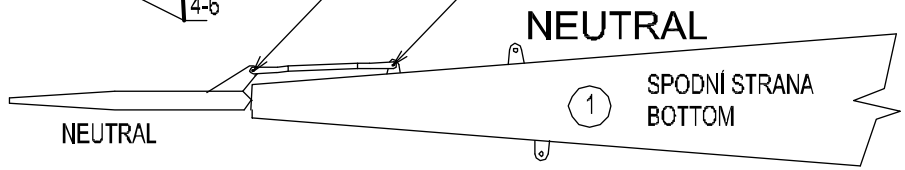
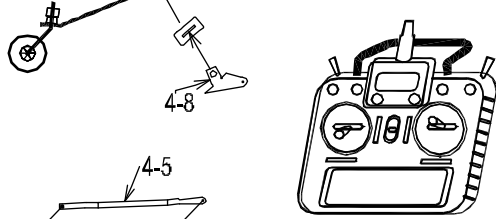
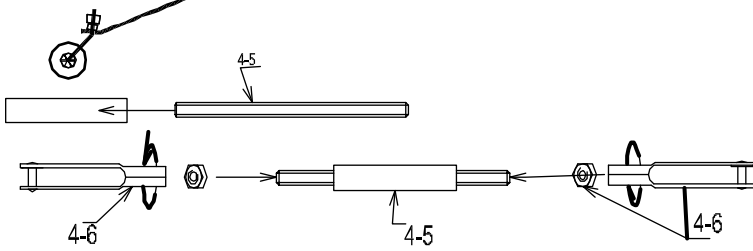
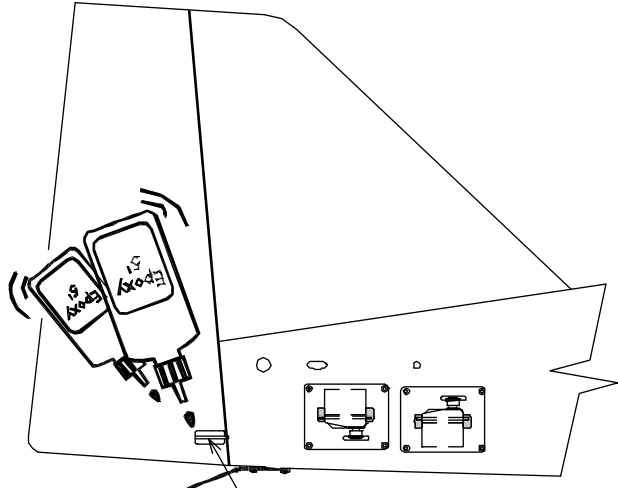
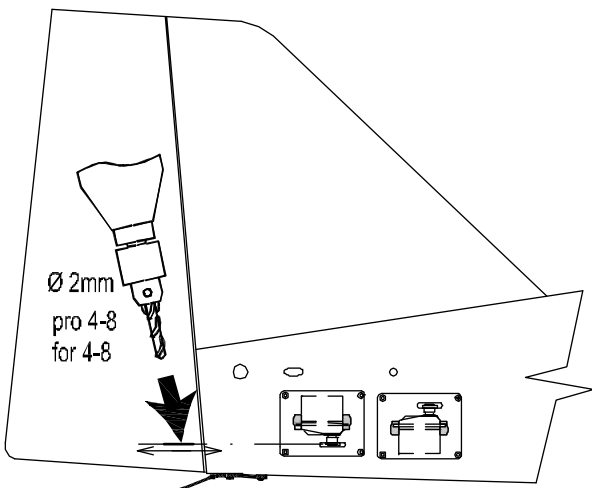
3 x Ø6,1mm pro 10-1
for 10-1











Ø 2mm pro 10-31
for 10-31

